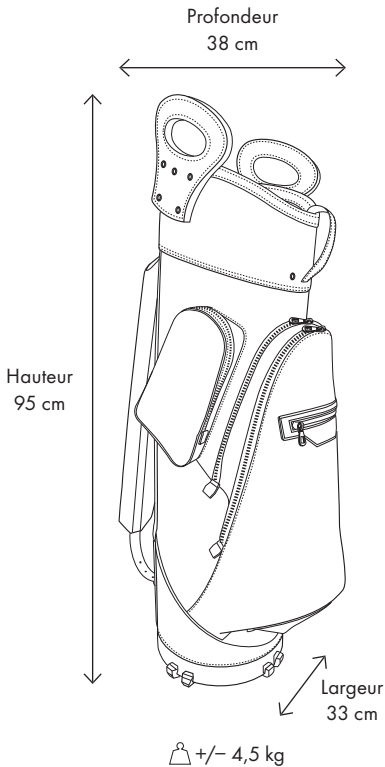


Proposé dans des matières iconiques de la Maison, ce nouveau sac de golf a été imaginé pour devenir votre meilleur partenaire de jeu.

Son design aux courbes sportives se mêle à l'exigence du savoir-faire historique Louis Vuitton pour vous offrir une expérience unique tout au long de votre parcours.

À l'épaule, sur un chariot ou dans une voiturette, ses multiples poignées vous donnent la possibilité de varier les portés pour plus de confort et de facilité.



Caractéristiques

Matériaux :

Toile enduite

Garnitures en cuir de vache lisse

Accessoires inclus :

Serviette Louis Vuitton pour prendre soin de vos clubs et vos balles de golf.

Capuchon de protection contre la pluie.

Set de 3 balles de golf Louis Vuitton et 4 tees.

Porte-adresse en cuir.

Fonctionnalités

Neuf séparateurs indépendants pour faciliter le rangement des clubs.

Doublure intérieure pour plus de résistance.

Anneau extérieur permettant d'accrocher la serviette, le set de balles et le porte-adresse.

Accroche en cuir pour parapluie.

Large bandoulière rembourrée pour plus de confort.

Une poche extérieure zippée sur le côté, adaptée aux smartphones.

Une poche plate extérieure zippée doublée en microfibre pour ranger vos objets les plus précieux (montre, bijoux, clés, porte-cartes).

Deux grandes poches extérieures zippées pour ranger le nécessaire de golf, contenant :

- une poche plate intérieure,
- une poche plate zippée doublée en microfibre.

Base griffée Louis Vuitton pour plus de stabilité et un entretien facilité.

Œillet sur la base du sac pour évacuer l'eau en cas d'intempéries.

Accroche en cuir pour fixer le sac sur un chariot.

Conseils en beaux gestes

Afin de préserver l'éclat de votre sac pendant longtemps, nous vous conseillons quelques beaux gestes :

- Prenez garde à ne pas griffer ou frotter votre produit au contact de surfaces abrasives, en particulier les parties en cuir. Par ailleurs, prenez soin d'utiliser sa housse de protection lors de vos voyages.
- Évitez le contact prolongé avec les corps gras, les produits de maquillage ou tout autre objet qui pourrait libérer des colorants susceptibles de migrer.
- Évitez de laisser votre sac de manière prolongée au soleil ou proche d'une source de chaleur comme un radiateur.

- Protégez les parties en cuir de l'humidité. Si d'aventure de l'eau entrerait en contact avec le cuir, tamponnez-le délicatement avec un tissu absorbant non pelucheux.
- Rangez votre sac dans sa housse lorsque vous ne l'utilisez pas.

Pour nettoyer les parties en toile de l'extérieur, utilisez uniquement un chiffon doux et de l'eau légèrement savonneuse. N'utilisez jamais de solvant.

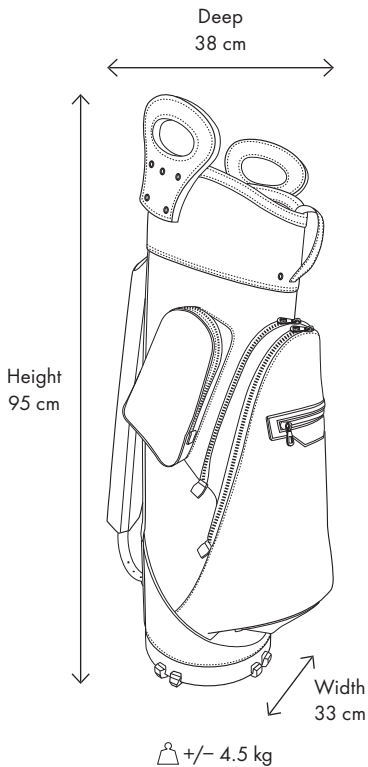
Pour entretenir et magnifier la patine des parties en cuir de votre sac, utilisez un soin spécial cuir, un baume ou un lait, de préférence enrichi à la cire d'abeille.

Étendre le produit par petites quantités en massant avec un chiffon doux en coton afin de nettoyer, nourrir et protéger le cuir contre le dessèchement. Laissez sécher trois minutes puis lustrez avec un chiffon en laine ou en microfibre.

This new golf bag, available in the House's iconic materials, has been designed to become your best playing partner.

The sporty curves of its handsome design combine with the exacting standards of Louis Vuitton's historic savoir-faire to offer you a unique experience throughout every round.

On the shoulder, on a trolley or in a golf cart, its numerous handles let you vary your carry method for comfort and ease.



Specifications

Materials:

Coated canvas

Smooth cowhide leather trim

Accessories included:

Louis Vuitton towel to care for your golf clubs and golf balls.

Rain protection cap.

Set of three Louis Vuitton golf balls and four tees.

Leather address tag.

Features

Nine independent dividers to make storing clubs easier.

Sturdy inner lining for longer wear.

Outer ring to hang the towel, the set of golf balls and the address tag.

Leather fasteners to secure umbrella.

Wide padded shoulder strap for greater comfort.

A outside zippered side pocket suitable for smartphones.

A zippered, microfiber-lined outer pocket for storing your most precious articles (watches, jewellery, keys, card holders).

Two large zippered outer pockets for storing golf essentials, containing:

- one inner flat pocket,
- one flat, microfiber-lined zippered pocket.

A Louis Vuitton branded base for added stability and easy maintenance.

Eyelet on the bag base to drain rainwater in case of inclement weather.

Leather hook for securing the bag onto a trolley or cart.

Taking care of your luggage

To keep your bag beautiful as the years pass, we recommend following these guidelines for its care:

- Take care not to scratch or rub the bag against abrasive surfaces, especially its leather portions. Also take care to use the bag's special protective cover when travelling.
- Avoid contact with greasy substances, makeup or any other product that may transfer colour.
- Avoid leaving your bag in direct sunlight or near a heat source, such as a radiator, for extended periods.
- Protect the leather parts from humidity. If water accidentally comes into contact with the leather, blot the leather gently with an absorbent, lint-free cloth.
- Store your bag in its cover when not in use.

To clean the external canvas portions of your bag, use only a soft cloth and slightly soapy water. Never use solvents.

To maintain and enhance the patina of the leather parts of your bag, use a special leather product, balm or cream, preferably enriched with beeswax.

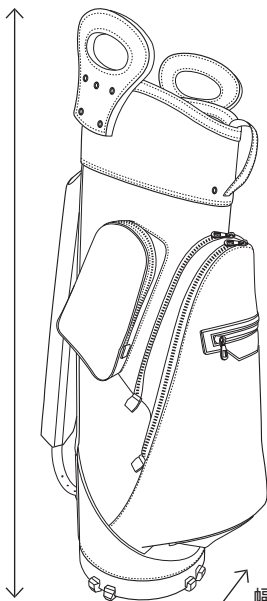
Dab on small amounts of the product and massage it in with a soft cotton cloth to clean and nourish the leather and protect it from drying out. Let dry for three minutes, then polish with a wool or microfiber cloth.

ルイ・ヴィトンのアイコニックな素材を使用した新作ゴルフバッグは、プレイヤーの最高のパートナーとなるようデザインされています。

スポーティな曲線を描くデザインとメゾンの伝統的なサヴォアフェール（匠の技）に基づく厳しい品質基準が融合したこのゴルフバッグによって、ラウンド全体を通して比類ない体験がもたらされます。

さまざまな持ち方を可能にする複数のハンドルが付き、肩に担ぐ時もカートに載せる時も、快適かつ容易な取り回しを実現しました。

奥行き
38 cm



高さ
95 cm

幅

33 cm

👤 +/- 4.5 kg

仕様

素材:

コーティングキャンバス

スムースカウハイドレザーのトリミング (皮革の種類: 牛革)

付属品:

ゴルフクラブとボールのお手入れ用のレイ・ヴィトン タオル
雨よけフード

レイ・ヴィトンのゴルフボール ×3 とティー ×4

レザーのネームタグ

機能性

ゴルフクラブの整理を容易にする、9 分割の仕切り

長期使用を可能にする耐久性に優れたライニング

タオルやボールセット、ネームタグを吊り下げられる、外側のリング
傘用のレザーフック

快適に持ち運べるパッド入りの幅広ショルダーストラップ

スマートフォンに適した、ファスナー式外サイドポケット ×1

貴重品 (ウォッチ、ジュエリー、鍵、カードケース) を収納するためのマイクロファイバライニング付きのファスナー式外フラット
ポケット ×1

次の内装仕様を備えたその他のゴルフ用品を収納するための
大きなファスナー式外ポケット ×2:

- フラットポケット ×1
- マイクロファイバライニング付きファスナー式フラットポケット ×1

安定性を高め、お手入れしやすくするための「Louis Vuitton」の
シグネチャー入りボトム

悪天候時の排水のために、ボトムに付いたアイレット
バッグをカートに固定するためのレザーフック

取扱い上の注意

お取扱いに際しては次の注意事項をお読みいただき、製品の
特性を予めご理解いただいた上で、末永くご愛用くださいますよう
お願い申し上げます。

- 研磨剤や目の粗い物との接触は避けてください。また、爪や
アクセサリ等による引っ掻き傷が付きやすいため、お取扱いには
充分ご注意ください。レザー部分は特に注意が必要です。また、
移動の際には保護カバーをご使用ください。
- 油性の製品や化粧品、色移りする物（他の皮革製品や雑誌など）と
密着させたまま放置しないようご注意ください。
- 風通しの良い、乾燥した場所に保管してください。直射日光を
避け、高温になる場所（暖房器具のそば、直射日光が当たる
窓際や車内など）には短時間でも放置しないようご注意ください。
- レザー部分を湿気から守ってください。万が一、レザー部分に
水や雨、その他の液体類が付いた場合は、吸収性に優れ、
毛羽立ちのない清潔な布で拭き取ってください。また充分に
乾かしてから保管してください。
- 保管の際は付属の保護カバーに入れてください。また防虫剤は
使用しないでください。

外装のキャンバス地に汚れが付いた場合は、中性のせっけん水を薄めて染み込ませた柔らかい布で拭き取ってください。溶剤系の洗剤は使用しないでください。

ファスナーを途中で止めたまま荷物を出し入れすると、ファスナーに負荷がかかり故障の原因となるため、最後まで開け切ってから荷物の出し入れを行ってください。

本製品のレザー部分の美しいパティナーを引き出すため、レザーケア専用のクリーム（蜜蝋入りの物を推奨）をご使用ください。その際、クリームの説明書に記載されている使用方法や注意事項をお読みいただき、染みにならないように目立たない場所で試してから全体に塗布してください。柔らかいコットンの布にごく少量を塗布し、レザーを優しくマッサージをするように丁寧に擦り込みます。表面の汚れを取り、レザーに栄養を与えることで、乾燥を防ぎます。その後、ウールまたはマイクロファイバーの布で優しく磨き、余分なクリームを取除きます。

製品に関するお問合せは、お近くのルイ・ヴィトン ストアまたはクライアントサービスまでご連絡いただきますようお願い申し上げます。

ルイ・ヴィトン ジャパン株式会社
クライアントサービス T 0120 00 1854

本款全新高尔夫球包运用路易威登标志性的材质打造，一切精心设计只为成为您理想的球场伙伴。

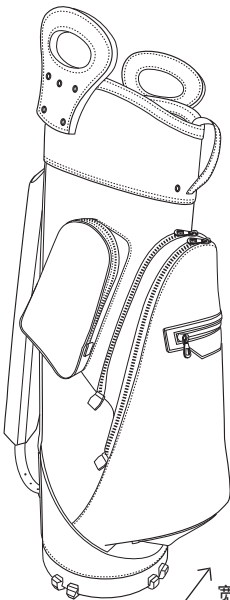
球包极具运动风格的弯弧造型设计结合路易威登历史悠久的严格精湛工艺，为您的整场高尔夫球赛提供独特的美好体验。

不论是背在肩上、放在推车上或高尔夫小车上，球包上的多手柄设计让您可变化多种携带方式，使用更舒适方便。

深度
38 厘米



高
95 厘米



宽
33 厘米

± 4.5 公斤

技术规格

材质：

涂层帆布

光滑牛皮配件

本品内含以下配件：

路易威登毛巾，以护理您的球杆和高尔夫球。

防雨罩。

3 颗路易威登高尔夫球和 4 个球座。

皮革地址牌。

功能配备

九个独立隔层，便于收放球杆。

内部衬里使球包更坚固耐用。

外部扣环可系扣毛巾、高尔夫球组和地址牌。

挂伞用的皮环。

宽大软垫肩带，背戴更舒适。

侧面有外部拉链袋，适合收放智能手机。

超细纤维内衬的外部平口拉链袋，可收放贵重物品（手表、首饰、钥匙、卡夹）。

两个大拉链外袋可收纳高尔夫必备品，包含：

- 内部平口袋，
- 超细纤维内衬的平口拉链袋。

球包底座标示 Louis Vuitton 标志，增加稳定性且更易于护理。

碰到恶劣天气时，球包底座的孔眼有助于排水。

皮革钩便于将球包固定在推车上。

保养建议

为使您的高尔夫球包常保精美亮丽，务请遵循以下几点使用与保养建议：

- 请避免让球包摩擦或刮到粗糙的表面，尤其是皮革部位。此外，旅行时请使用它的保护套予以罩套保护。
- 注意避免球包接触到油脂性物品、化妆品以及所有可能将颜色褪染到产品上的物品。
- 注意避免球包长期曝晒于阳光下；同时须注意远离各种可能对其造成损害的热源，如散热器。
- 避免皮革部位受潮。如果皮革部位不慎碰湿，请使用一块无绒吸水布料轻轻吸干。
- 在不使用球包时，请将其放入它的保护套中。

欲擦拭球包外部的帆布部位，请务必使用柔软布料略沾肥皂水予以清洁。切勿使用溶剂类物质。

球包的皮革部位采用古法染色工艺处理，为了保护、滋养皮革，请使用脂状或乳状（以添加蜂蜡为佳）的皮革专用保养品。

将少量保养乳涂擦在皮革表面，再用柔软棉布轻轻擦拭，进行清洁、滋养及保护皮革，使其免于干裂。等保养乳干燥三分钟后，再用羊毛材质或超细纤维软布擦亮。

© Louis Vuitton Malletier
louisvuitton.com
D001725
Imprimé en France, janvier 2020